



Meaco Wandbefestigte Luftentfeuchter

MeacoWall 53B/W
MeacoWall 72B/W
MeacoWall 103B/W

Bitte lesen Sie das Handbuch vor der Installation.

BEDIENUNGSANLEITUNG [DE]

MeacoWall Series

SICHERHEITSHINWEISE

ACHTUNG

Dieser Luftentfeuchter darf unter folgenden Bedingungen nicht in Räumen eingesetzt werden:

- Explosionsgefährdeter Bereich
- Aggressive Bereiche
- Hohe Konzentration an Lösungsmitteln oder Chemikalien
- Hoher Staubanteil
- Außerhalb der definierten Temperaturbereiche

Von Kindern fernhalten: Kinder dürfen nicht mit oder um dieses Gerät herum spielen, da das zu Verletzungen führen kann. Stellen Sie sicher, dass das Gerät für unbeaufsichtigte Kinder unzugänglich ist.

Erden Sie die Einheit stets: Die Einheit muss stets für **ALLE** Anwendungsbereiche mit einer von einem qualifizierten Elektriker installierten geerdeten Stromversorgung versorgt sein.

Wenn das Gerät in einem Nassbereich werden soll, stellen Sie sicher, dass die Netzanschlüsse den Kriterien des Abschnitts 602 der BS7671 oder anderen gleichwertigen lokalen Vorschriften (nicht UK) entsprechen.

Schützen Sie das Stromkabel vor Schäden: Betreiben Sie ein Gerät niemals mit beschädigtem Netzkabel betreiben, da dies zu elektrischer oder Brandgefahr führen kann. Wenn das Netzkabel beschädigt ist, muss es durch ein Kabel gleichen Typs und gleicher Stromstärke ersetzt werden.

Verlängerungskabel: Dieses Produkt eignet sich nur für die Verwendung mit einer gesicherten Stickleitung.

Handhabung mit Vorsicht: Werfen Sie den Luftentfeuchter nicht und lassen Sie ihn nicht fallen oder abstürzen. Nicht sachgerechte Behandlung kann die Komponenten oder Verkabelung beschädigen.

Montage auf ebener Fläche: Vergewissern Sie sich, dass die Wand für die Montage eben ist, um Undichtigkeiten und zusätzliche Kompressorvibration zu vermeiden. **Befestigen Sie immer an einer Wand.**

Von Wasser fernhalten: Betreiben Sie das Gerät niemals in gesammeltem oder stehendem Wasser, da dies zu Verletzungen durch einen Stromschlag führen kann. Lagern oder betreiben Sie das Gerät nicht im Freien. Wenn elektrische Leitungen oder Komponenten nass werden, trocknen Sie sie vor der Verwendung des Geräts gründlich ab.

Halten Sie Lufteinlässe frei: Verstopfen oder blockieren Sie die Lufteinlässe nicht, indem Sie den Luftentfeuchter zu nahe an etwas platzieren, das den Lufteinlass einschränkt. Dies kann zu einer Überhitzung des Gerätes und damit zu einem Brand oder einer elektrischen Gefährdung führen.

Filter sauber halten: Nutzen Sie immer einen sauberen Luftfilter. Lassen Sie nicht zu, dass Material den Filter verstopft, denn es könnte eine Überhitzung des Luftentfeuchters hervorgerufen werden. Niemals ohne Filter verwenden. Vor dem Einschalten des Luftentfeuchters überprüfen Sie stets den Filter und reinigen Sie ihn gegebenenfalls. Lassen Sie kein Öl, Fett oder andere Verunreinigungen eindringen. Reinigen Sie den Luftentfeuchter nicht mit organischen Lösungsmitteln.

Elektrische Komponenten trocken halten: Lassen Sie niemals Wasser in die elektrischen Komponenten des Luftentfeuchters gelangen. Werden diese Bereiche nass, trocknen Sie sie vor dem Gebrauch gründlich ab. Verwenden Sie den Luftentfeuchter im Zweifelsfall nicht und kontaktieren Sie Fachpersonal.

Der Betreiber muss dem Benutzer die Bedienungsanleitung zur Verfügung stellen und sicherstellen, dass der Benutzer die Bedienungsanleitung versteht.

Elektroinstallation

	53L	72L	103L
Nennspannung	220 - 240V / 50Hz		
Stromverbrauch (kW)	0,93	1,13	1,97
Betriebsstrom (Ampere)	4,1	5,0	8,7
Anlaufstrom (Ampere)	4,3	5,85	10

Das Gerät muss für **ALLE** Anwendungen an eine geerdete Stromversorgung angeschlossen werden.

Wenn das Gerät in einem Nassbereich (z. B. Schwimmbad) installiert werden soll, stellen Sie bitte sicher, dass die Netzanschlüsse den Kriterien des Abschnitts 602 der BS7671 oder anderen gleichwertigen lokalen Vorschriften (nicht UK) entsprechen.

Dieses Gerät wird ohne Stecker geliefert und muss von einer qualifizierten Elektrofachkraft nach den örtlichen Vorschriften und Gesetzen angeschlossen werden. Bitte beachten Sie die Anlaufspannung des Gerätes, bevor Sie es an ein Netzteil anschließen.

Alle Geräte werden mit einem 3 Meter langen 16 Ampere Kabel geliefert.

1. ERSTE SCHRITTE

Vor der ersten Inbetriebnahme Ihres Luftentfeuchters sollte die Betriebsanleitung sorgfältig gelesen werden.

Nach Erhalt des Gerätes sollten Sie Ihren Luftentfeuchter auf Transportschäden prüfen. Im Schadensfall sollten Sie den Absender sofort benachrichtigen.

Bewahren Sie die Verpackung für den Luftentfeuchter an einem sicheren Ort auf, um ihn versenden zu können, wenn ein Service erforderlich ist. Um Platz zu sparen, können Sie das Klebeband einfach mit einem Messer durchschneiden und den Karton hochklappen.

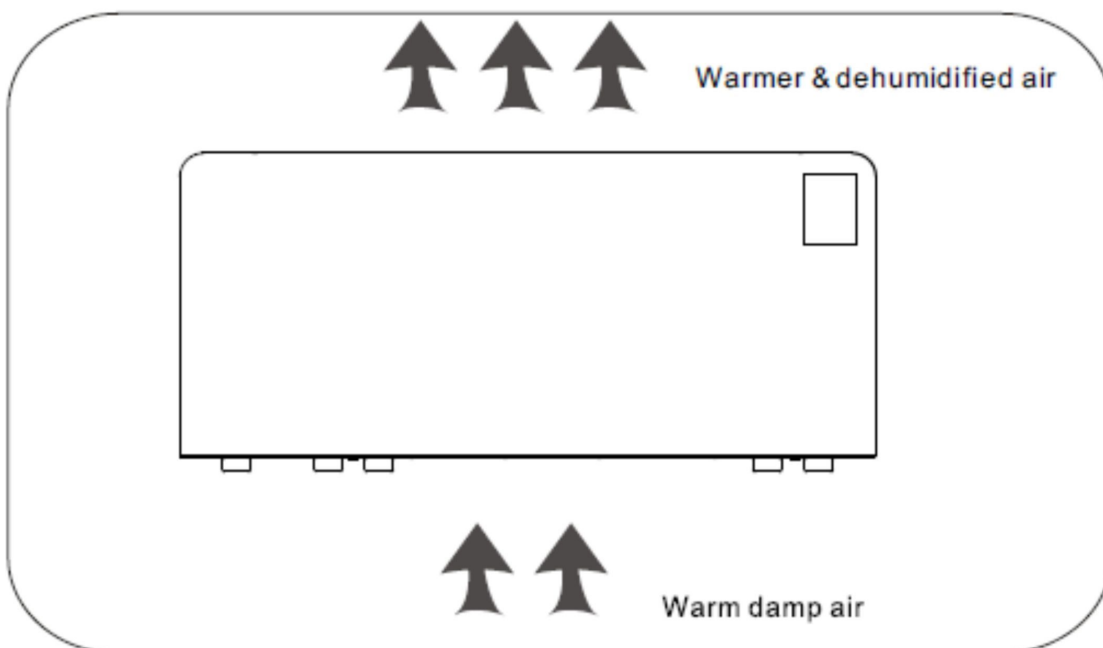
2. RICHTLINIEN ZUM LUFTENTFEUCHTER

Dieser Luftentfeuchter wurde entwickelt, um die Luftfeuchtigkeit in einem Gebäude oder Gebäudeteil zu reduzieren. Zweck ist es, den Trockenvorgang der Wäsche zu unterstützen und gegen Kondensation, Schimmel, muffige Luft und andere Probleme im Zusammenhang mit hoher relativer Luftfeuchtigkeit vorzubeugen.

Die Zeit, die der Luftentfeuchter benötigt, um einen Raum zu trocknen und die gewünschte relative Luftfeuchtigkeit zu erreichen, hängt von den Umgebungsbedingungen im Raum ab. So können z. B. die Anzahl der Luftwechsel mit der Außenluft, eventuelle Feuchtigkeitsquellen und die Raumtemperatur den Entfeuchtungsprozess beschleunigen oder verlangsamen.

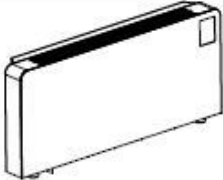


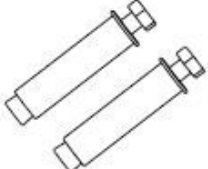
Der Luftentfeuchter arbeitet nach dem Kondensationsprinzip mit Wärmerückgewinnung. Der Lüfter saugt die feuchte Luft aus dem Raum ein und leitet sie durch einen Filter in einen Verdampfer. Hier wird die Luft unter den Taupunkt abgekühlt, sodass der Wasserdampf der Luft ein Kondensat auf den Wärmetauschern bildet, das in den Innenbehälter strömt und abgegossen werden kann. Die gekühlte und getrocknete Luft wird durch einen Kondensator wieder erwärmt. Durch die immer wiederkehrende Rückführung der Raumluft durch den Luftentfeuchter werden der Feuchtigkeitsgehalt und die relative Luftfeuchtigkeit reduziert.

Versuchen Sie immer, die Installation bei direkter Sonneneinstrahlung zu vermeiden, da dies die Genauigkeit der Messung der relativen Luftfeuchtigkeit beeinträchtigt, die der Luftentfeuchter zur Steuerung verwenden wird.



3. PACKUNGSINHALT

Fig.1

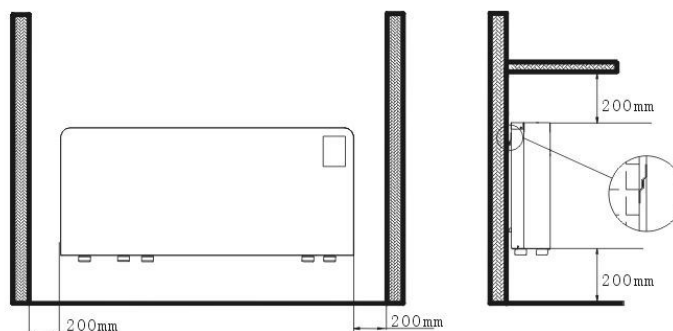
Main unit	Wall suspension bar	Manual	Expansion bolts
			

4. MONTAGE UND TRANSPORT

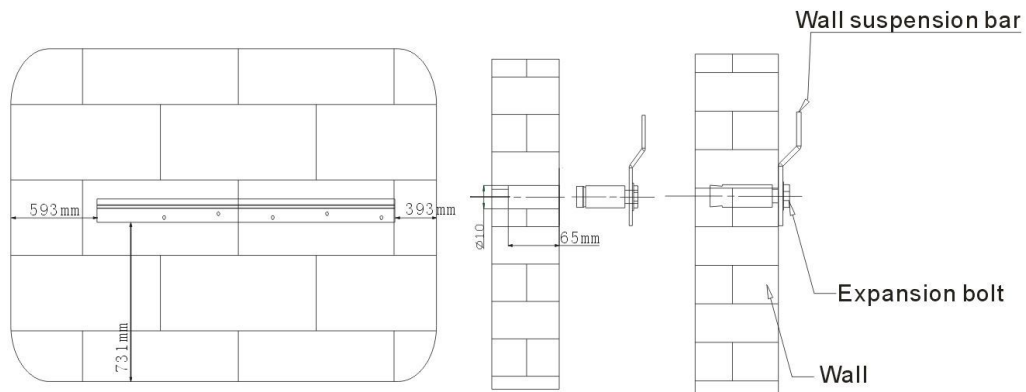
Für die Montage und den Transport sind die folgenden Hinweise zu beachten:

- _ Der Lufteinlass und der Luftauslass dürfen während des Betriebes des Luftentfeuchters nicht abgedeckt werden.
- _ Bevor der Luftentfeuchter bewegt wird, muss er mit der EIN/AUS-Taste ausgeschaltet werden. Der Luftentfeuchter muss an seinem Netzanschluss abgeschaltet und überschüssiges Wasser abgelassen werden.
- _ Für den Transport ist der Luftentfeuchter nur auf einer ebenen Unterlage zu befestigen und darf nicht umherrollen.
- _ Der Luftentfeuchter muss immer vertikal transportiert werden.
- _ **Der Luftentfeuchter ist nicht immer an der Wand zu befestigen. Stellen Sie sicher, dass die Wand, an der die Einheit befestigt wird, stark genug ist, um das Gewicht zu tragen.**
- _ Dieser Luftentfeuchter ist ausschließlich zum Trocknen der Luft zu verwenden.
- _ Wenn sich der Luftentfeuchter einige Minuten lang in horizontaler Lage befunden hat, müssen Sie ihn vor dem Betrieb mindestens 24 Stunden in aufrechter Position stehen lassen. Dadurch kann das Öl in den Kompressor zurückfließen.
- _ Bei der Installation in einem Nassbereich wie z. B. einem Schwimmbad ist darauf zu achten, dass die örtlichen Elektro- und Sicherheitsvorschriften eingehalten werden.

Minimale Montageabstände



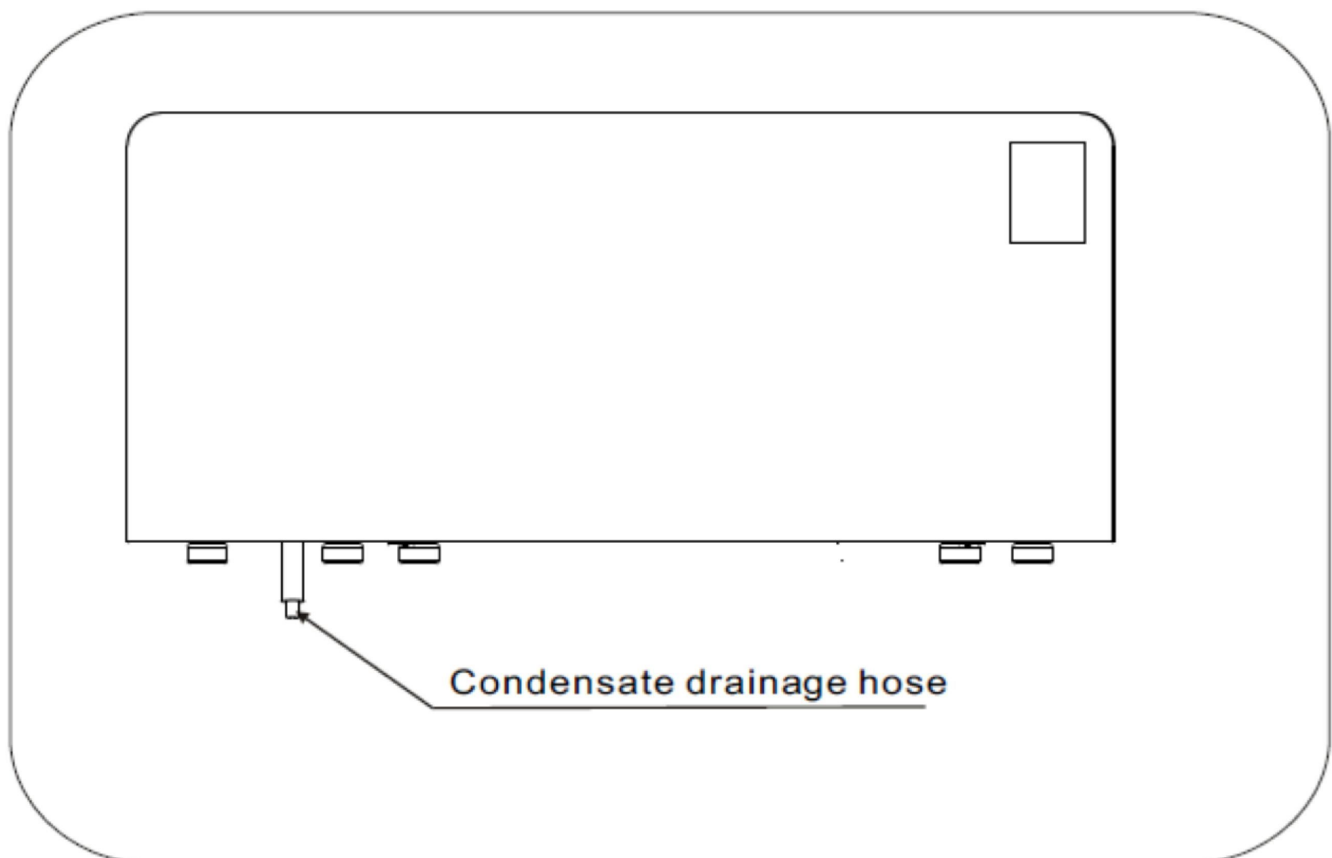
Bohren Sie mit den beiliegenden Bohrern fünf Löcher für die Halterung und sichern Sie sie mit Dehnschrauben. Die Wand muss eben und die Halterungen senkrecht sein, sonst entweicht Wasser aus dem Luftentfeuchter.



5. KONTINUIERLICHER ABFLUSS

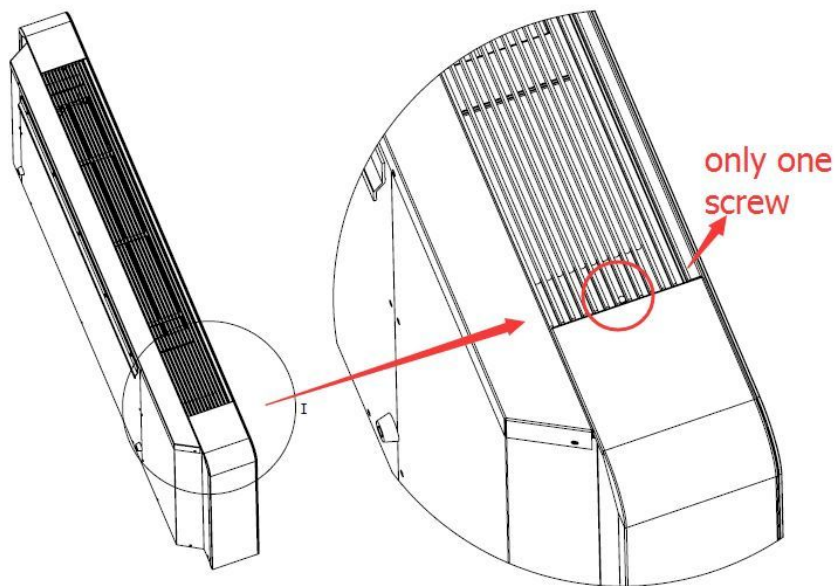
Das Gerät kann über einen 16 mm Schlauch an einen kontinuierlichen Abfluss angeschlossen werden. Achten Sie darauf, dass der Abflussanschluss nach unten verläuft und keine Knicke oder Verstopfungen aufweist.

Standardmäßig ist der Schlauch so montiert, dass er von hinten betrachtet aus der rechten Seite des Luftentfeuchters herauskommt.

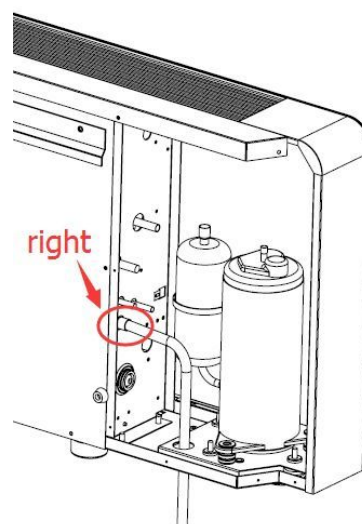
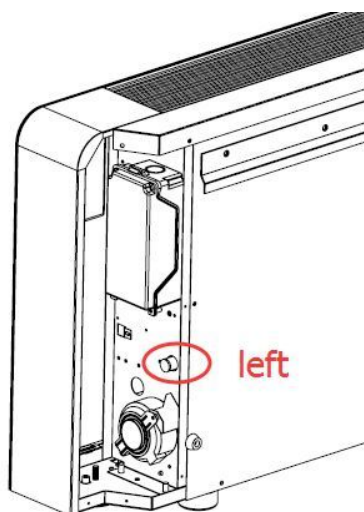
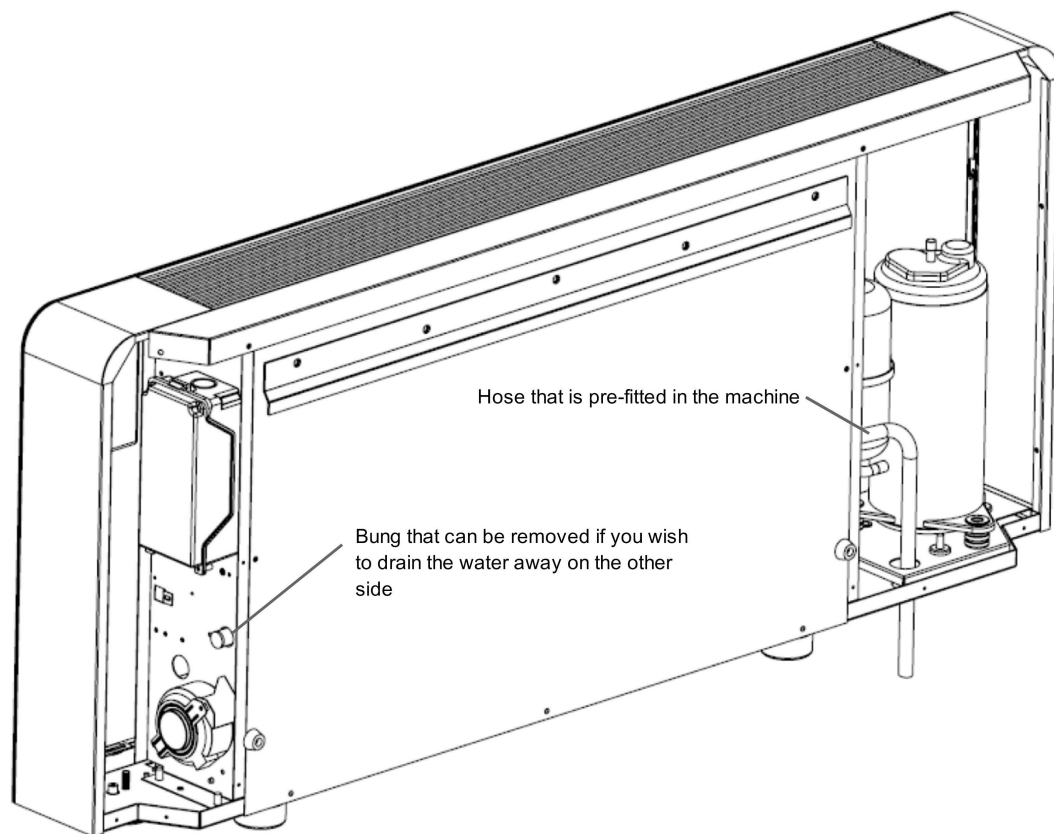


Wenn Sie den Abfluss auf die andere Seite verschieben möchten, können Sie die Seitenabdeckungen entfernen.

Dies sollte nur von einem qualifizierten Elektriker und nur bei abgeschalteter und vom Gerät isolierter Stromversorgung durchgeführt werden.

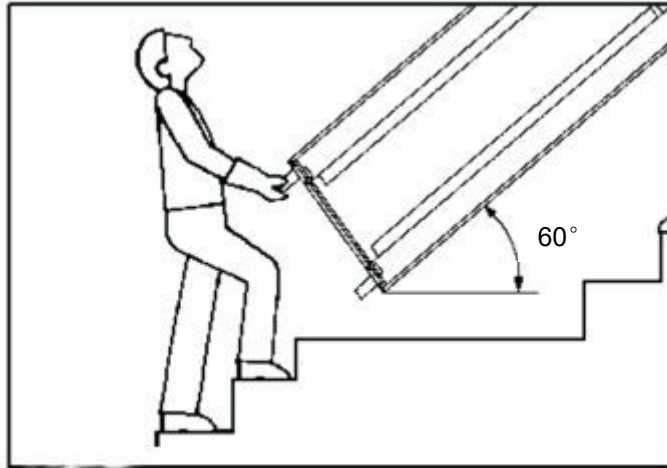


Entfernen Sie die eine Schraube wie oben beschrieben, um an die Seitenwände zu gelangen.

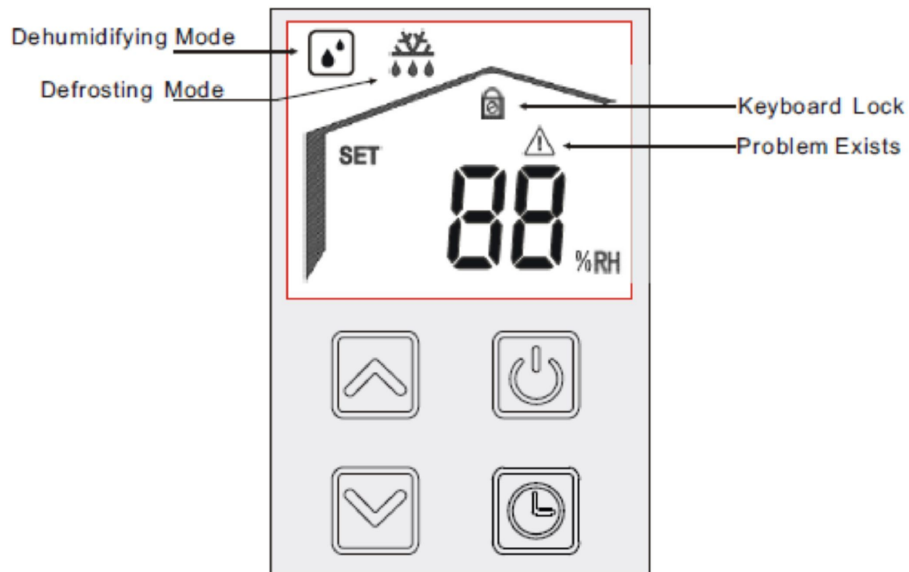


Schließen Sie den Kondensatschlauch (Durchmesser 16 mm) an und achten Sie darauf, dass das Wasser ohne Knicke im Schlauch und Verstopfungen direkt nach unten fließt. Sie können den Ablauf wahlweise auf der rechten oder linken Seite montieren. Der Schlauch rechts ist vormontiert, wenn Sie nach links wechseln möchten, entfernen Sie den Spund von links und tauschen Sie ihn mit dem Schlauch rechts aus.

Bitte halten Sie den Luftentfeuchter vor dem Einbau immer aufrecht. Wenn der Luftentfeuchter mehr als 60 Grad geneigt ist, sollte der Luftentfeuchter erst 24 Stunden nach der Installation eingeschaltet werden.




6. BEDIENFELD UND VERWENDUNG DES LUFTENTFEUCHTERS

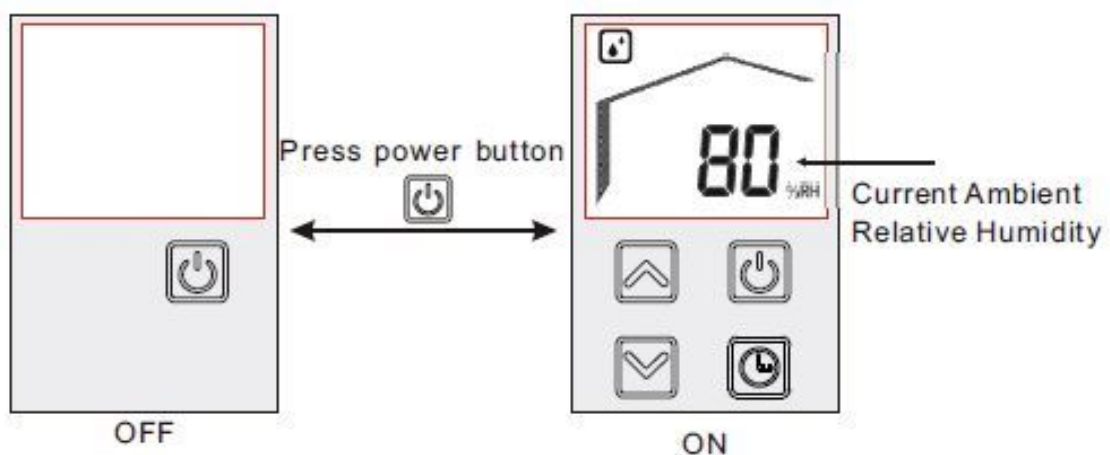


Schalten Sie den Luftentfeuchter ein, erscheint 88 auf dem Display und dann für zehn Sekunden die Programmversionsnummer. Der Sensor für relative Luftfeuchte kann so eine Luftprobe entnehmen und eine Messung durchführen.


Nach 90 Sekunden ohne Tastenbetätigung wird die Anzeige abgedunkelt.

Ein- und Ausschalten des Luftfeuchters


	<p>Drücken Sie die Ein/Aus-Taste, um den Luftentfeuchter ein- oder auszuschalten.</p>
---	---




Kindersicherung

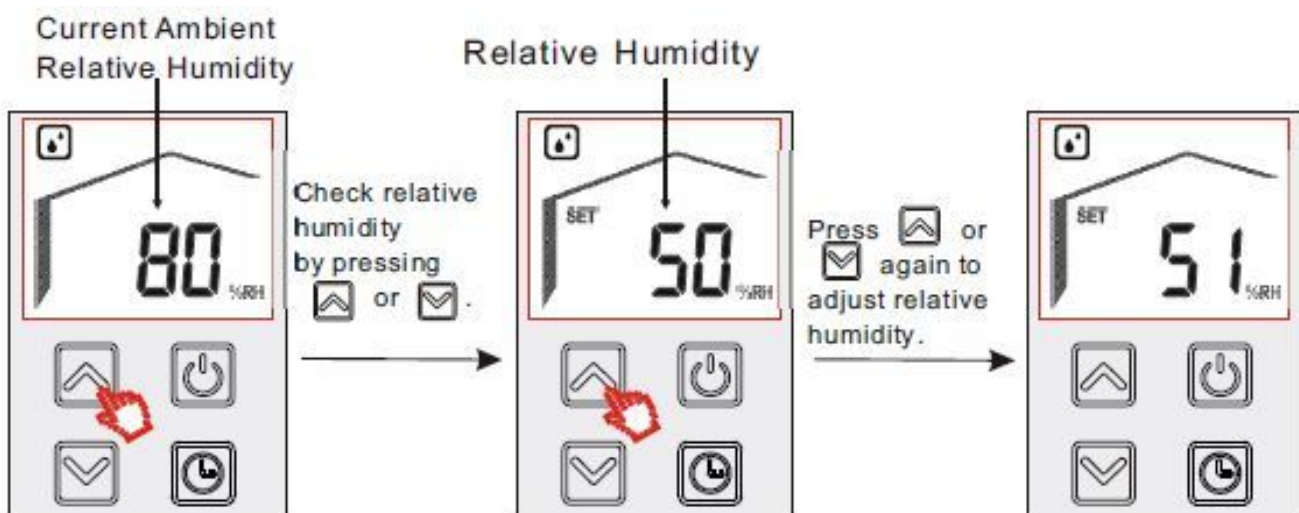
	<p>Drücken Sie die Ein/Aus-Taste 5 Sekunden lang, um das Bedienfeld zu sperren. Zum Deaktivieren wiederholen Sie die Vorgehensweise.</p>
---	--

Kontrolle des Sollwertes der relativen Feuchte


	<p>Drücken Sie einmal auf den Aufwärts- oder Abwärtspeil, um die eingestellte relative Luftfeuchtigkeit zu überprüfen.</p>
---	--

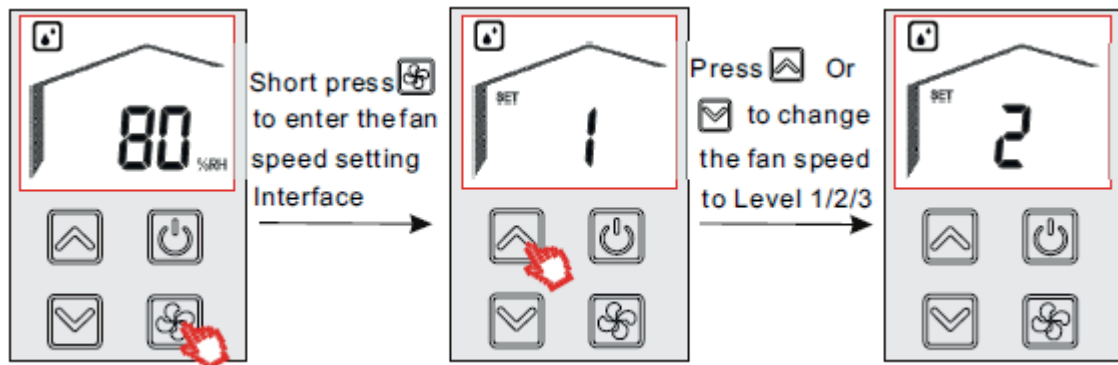
Einstellung des Sollwertes der relativen Luftfeuchte

	<p>Verwenden Sie die Pfeiltasten nach oben oder unten, um die gewünschte relative Luftfeuchtigkeit einzustellen</p>
---	---




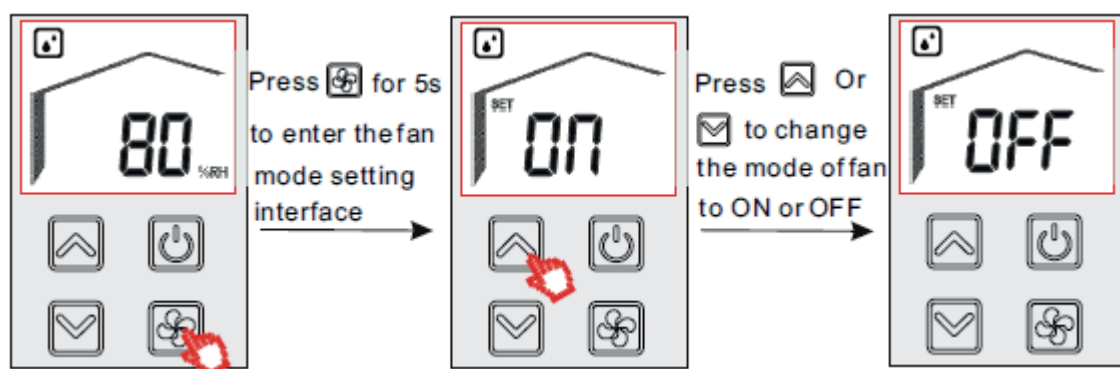
Lüftereinstellungen – Lüftergeschwindigkeit

	<p>Drücken Sie kurz die Lüfertaste, um die Lüftergeschwindigkeit zwischen 1 - niedrige Geschwindigkeit, 2 - mittlere Geschwindigkeit und 3 - hohe Geschwindigkeit umzuschalten. Die Standardeinstellung für die Lüftergeschwindigkeit ist 1 - niedrige Geschwindigkeit.</p>
---	---




Lüftereinstellungen - Dauerbetrieb oder EIN/AUS

	<p>Halten Sie die Lüfertaste 5 Sekunden lang gedrückt, um den Lüftermodus auf 1 - Dauerbetrieb trotz erreichter Zielfeuchtigkeit und 2 - aus bei erreichter Zielfeuchtigkeit zu schalten. Die Standardeinstellung für den Lüftermodus 1 - Dauerbetrieb trotz erreichter Zielfeuchtigkeit.</p>
---	---



Was passiert bei laufendem Luftentfeuchter?


Wann Entfeuchtung stattfindet und wann nicht

Wenn der Luftentfeuchter entfeuchtet, sehen Sie dieses Symbol auf dem Bedienfeld: 

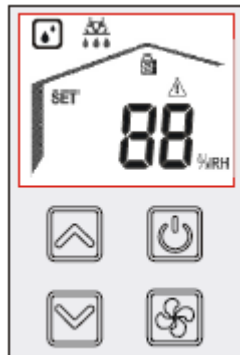
Der Entfeuchter entfeuchtet weiterhin, bis die relative Luftfeuchtigkeit 5 % r.F. unter dem Zielwert liegt und diesen Wert für mindestens 3 Minuten beibehält.

Steigt die relative Luftfeuchtigkeit um 5 % r.F. über den Zielwert und bleibt für 30 Sekunden lang gleich, beginnt das Gerät wieder zu entfeuchten.

Entfrostet

Um Wasser aus der Luft zu entfernen, muss die Temperatur der Spulen im Inneren des Entfeuchters niedriger sein als die Raumtemperatur, die Ist-Temperatur wird durch eine Kombination aus Umgebungstemperatur, relativer Luftfeuchtigkeit und Luftdruck bestimmt. Wenn die Gefahr besteht, dass sich Eis auf den Spulen bildet, taut sich die Maschine intern ab und dieses Symbol  erscheint auf der Anzeige.

Es handelt sich um einen normalen Teil des Betriebs des Entfeuchters und nicht um einen Fehler.



Fehlercodes

Erscheint P1 bis P7 oder E0 auf dem Display, wenden Sie sich bitte an Ihren Lieferanten für einen Service.



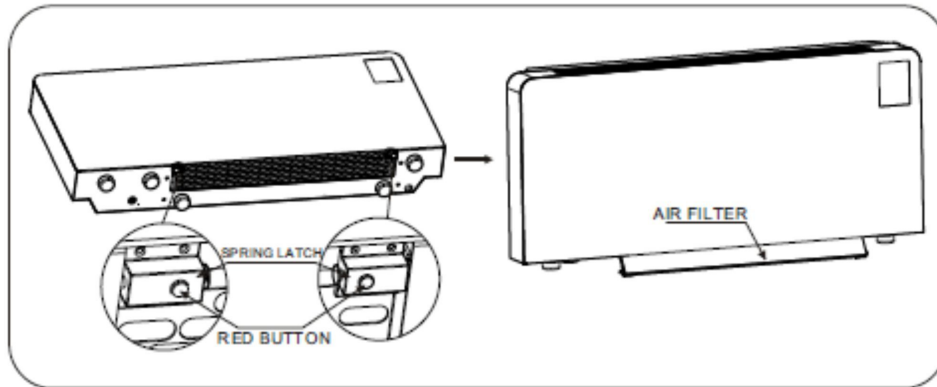
7. WARTUNG

****Sie die Stromversorgung, bevor Sie diese Tätigkeiten ausführen.****

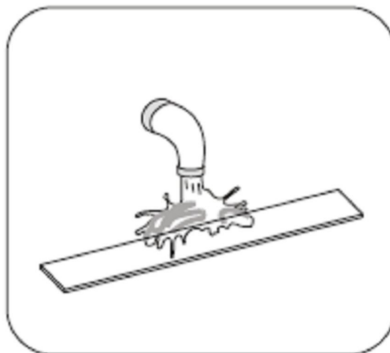
Reinigung des Filters

Um eine lange Lebensdauer Ihres Luftentfeuchters zu gewährleisten, reinigen Sie den Filter mindestens alle zwei Wochen, da ein blockierter Filter Druck auf den Lüfter ausübt und den Lüftermotor beschädigt.

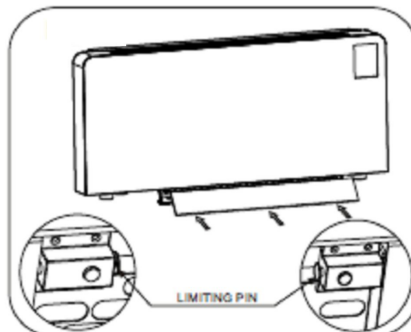
Der Filter kann entfernt werden, ohne dass der Luftentfeuchter von der Wand entfernt werden muss und ohne dass der Luftentfeuchter geneigt werden muss. Das untenstehende Bild zeigt nur den Luftentfeuchter auf seiner Seite.



Zum Entfernen drücken Sie den roten Knopf links und rechts neben dem Filterschutz. Der Filter kann nach unten fallen.



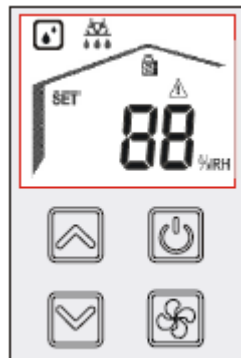
Waschen Sie den Filter in Wasser und lassen Sie ihn vor dem Wiedereinbau vollständig trocknen.



Sobald der Filter trocken ist, setzen Sie ihn wieder ein und lassen Sie die Sicherheitsfedern rechts und links einrasten.

8. AUTOMATISCHES ENTFROSTUNGSSYSTEM

Dieser Luftentfeuchter ist mit einer automatischen Heißgasabtauung ausgestattet. Bei niedrigen Temperaturen sammelt sich an der Oberfläche des Verdampfers Frost an, was die Effizienz des Entfeuchters beeinträchtigt. In diesem Fall geht die Maschine automatisch in die periodische Entfrostung über und das Entfrostungssymbol erscheint auf der Anzeige. Die Entfrostungszeit kann variieren. Es wird nicht empfohlen, den Luftentfeuchter bei Temperaturen unter 10°C zu verwenden.

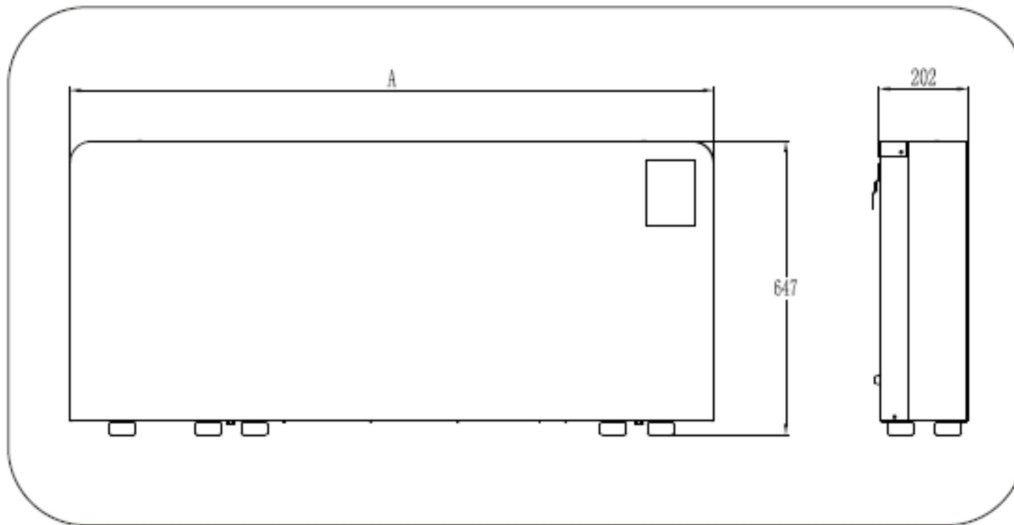


9. ELEKTROANSCHLÜSSE

Dieser Luftentfeuchter wurde für den Betrieb in einer 230V~50Hz Elektroinstallation entwickelt. Stellen Sie sicher, dass die Steckdosen geerdet sind und dass alle Sicherheitsvorkehrungen getroffen wurden. Installationen in einem Nassbereich müssen den örtlichen Gesetzen entsprechen. Wir empfehlen die elektrische Installation und Wartung nur durch einen qualifizierten Elektriker.

10. BETRIEBSBEDINGUNGEN

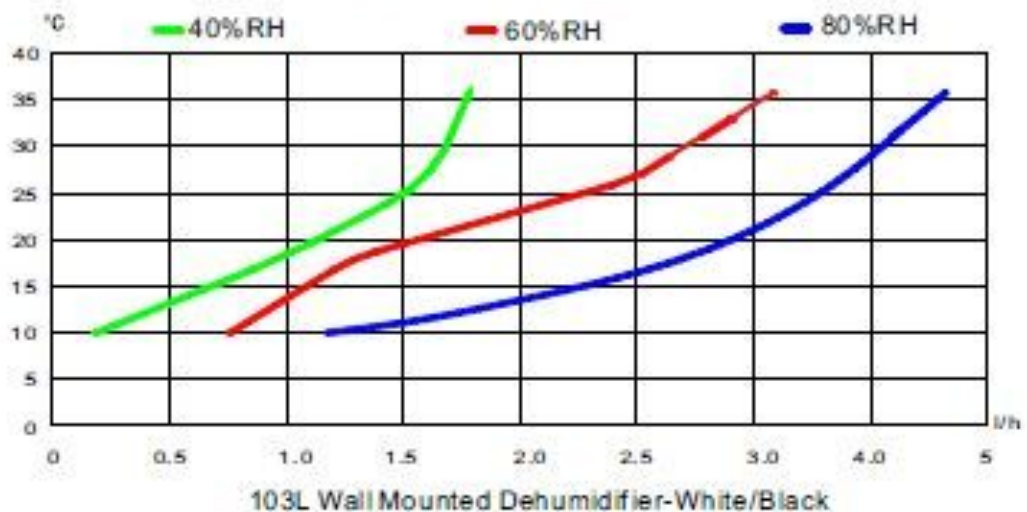
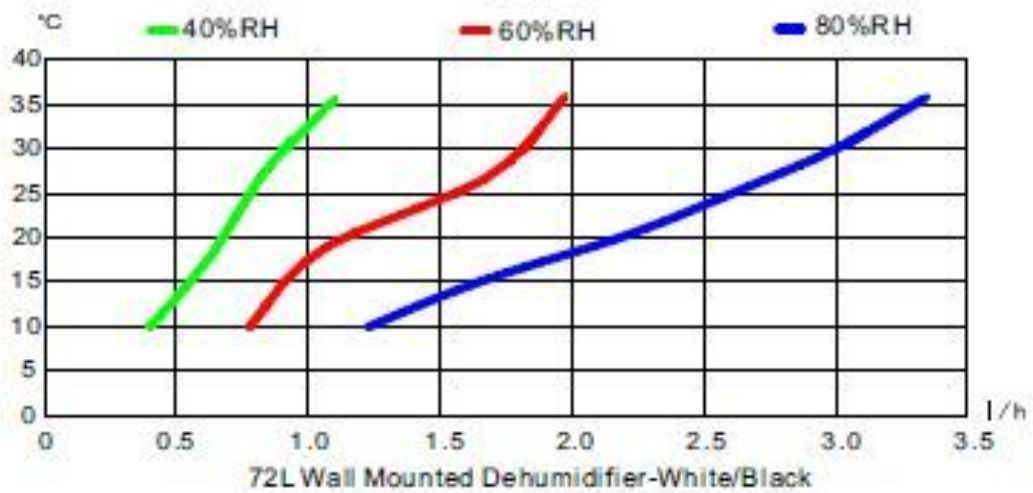
Dieser Entfeuchter kann in einem Raumtemperaturbereich von +10 °C bis +36 °C und mit einer relativen Luftfeuchtigkeit von 30 % bis 99 % r.F. betrieben werden. Er eignet sich für Anwendungen im häuslichen Bereich, in Schwimmbadhallen, in sauberen Lageranwendungen sowie in Museen und Archiven.

11. SPECIFICATIONS


Model	53L Wall Mounted Dehumidifier-White/Black	72L Wall Mounted Dehumidifier-White/Black	103L Wall Mounted Dehumidifier-White/Black
Length: A	1295	1495	1495

		53L	72L	103L
Temperaturbereich		+10 °C bis +36 °C		
Relative Luftfeuchtigkeit		30 % - 99 % r.F.		
Nennspannung		220 - 240V / 50Hz		
Luftdurchsatz (m³/h)		450 m³/h	600 m³/h	750 m³/h
Geräuschpegel bei 1 Meter dB(A)		44	46	48
Stromverbrauch (kW)		0,93	1,13	1.97
Betriebsstrom (Ampere)		4,1	5,0	8.7
Anlaufstrom (Ampere)		4,3	5,85	10
Kältemittel		R410a		
Trocknungskapazität in L (bei 30 °C & 80 % r.F.)	Pro Stunde	2,2	3,0	4,3
	Pro Tag	53	72	103
Ablaufdurchmesser		16 mm		
Abmessungen des Luftentfeuchters (mm)		Siehe Bild oben		
Netto / Bruttogewicht (kg)		Siehe Typenschild seitlich des Entfeuchters		

Leistungskurven



12. FEHLERBEHEBUNG

Problem	Ursache	Lösung
Das Gerät funktioniert nicht	Gerät hat keinen Strom	Schließen Sie das Gerät an; prüfen Sie die Stromführung an der Steckdose
	Ein/Aus-Taste nicht eingeschaltet EIN	Schalten Sie das Gerät ein
	Luftfeuchtigkeit unter dem Sollwert	Passen Sie den Zielwert ggf. an.
Entfeuchtet nicht oder sammelt wenig Wasser	Die Umgebungstemperatur ist niedrig	Sinkt die Temperatur, sinkt die Luftentfeuchtung ebenfalls. Das lässt sich nicht vermeiden.
	Umgebungstemperatur überschreitet +36 °C	Dies liegt oberhalb des Arbeitsbereichs des Luftentfeuchters.
	Die Luftfeuchtigkeit in der Umgebung ist niedriger als 40 % r.F.	Unter dieser Bedingung wird der Luftentfeuchter ineffizient und wenig Wasser wird gesammelt. Das ist für einen Entfeuchter mit Kompressor normal.
	Der Luftfilter ist verschmutzt und verstopft	Der Luftfilter muss ausgetauscht werden.
	Die Umgebung hat eine relative Luftfeuchtigkeit unter dem Sollwert	Dies ist normal und kein Fehler.
Kompressor ist nicht eingeschaltet	Der Luftentfeuchter wurde gerade eingeschaltet	Warten Sie 3 min. bis der Kompressor anläuft.
	Das Gerät befindet sich im Entfrostsmodus, das Entfrostsymbol erscheint auf der Anzeige	Dies ist normal und kein Fehler.
Der Lüfter läuft nicht	Die relative Luftfeuchtigkeit liegt unter dem Sollwert	Dies ist normal und kein Fehler. Dies kann geändert werden, siehe Abschnitt zum Bedienfeld des Handbuchs.
	Die Raumtemperatur ist niedriger als +10 °C	Stellen Sie sicher, dass das Gerät nur in Räumen mit Temperaturen über +10 °C aufgestellt wird.
	Trifft das oben genannte nicht zu	Wenden Sie sich an eine von Meaco zugelassene Werkstatt.
Das Gerät taut nicht ab	Die Bedingungen liegen unter +10 °C.	Bringen Sie den Luftentfeuchter in einen wärmeren Raum.
	Defektes Überbrückungs-Steuerventil	Wenden Sie sich an eine von Meaco zugelassene Werkstatt.
Die Codes P1 bis P8 &/oder E0 erscheinen (ohne P3)	Schalten Sie das Gerät für eine Stunde aus & und starten Sie es dann neu	Wenn das Gerät immer noch nicht funktioniert, kontaktieren Sie bitte Meaco.
Nur P3	Temperatur der Kondensspule zu hoch	Lassen Sie den Lüfter für 30 Minuten lang laufen. Trennen Sie sonst den Strom für eine Stunde und versuchen Sie es erneut.
Tasten funktionieren nicht	Kindersicherung ist aktiviert	Halten Sie die Ein-/Aus-Taste 5 Sekunden lang gedrückt.

13. CHEMIKALIEN

1. Dieser Luftentfeuchter ist für den Einsatz in Reinluftatmosphäre ohne korrosive Chemikalien konzipiert. Die Verwendung von Chlor ist in Schwimmbädern üblich und bei sicheren Werten schadet sie dem Entfeuchter nicht, übermäßige Werte jedoch schaden dem Luftentfeuchter und führen zum Erlöschen der Garantie.
2. Als anormale Chlorwerte werden alle über 2ppm und/oder eine Superchlorierung über maximal 30 ppm über einen Zeitraum von 24 Stunden angesehen.

14. LAGERUNG

Befolgen Sie bei der Lagerung des Geräts die folgenden Anweisungen:

3. Ziehen Sie den Netzstecker des Luftentfeuchters.
4. Reinigen Sie vor der Lagerung des Gerätes den Filter und lassen Sie das Wasser aus dem Gerät ab.
5. Während der Lagerung vor Staub und starker Sonneneinstrahlung schützen.



15. GARANTIE UND KUNDENDIENST

Es wird eine Garantie von zwei Jahren ab Kaufdatum gewährt.

Alle Material- oder Herstellungsfehler werden kostenlos repariert.

Dabei gilt:

- Eine Reparatur oder ein Austausch von Komponenten während der Garantiezeit führt nicht zu einer Verlängerung der Garantiezeit.
- Die Garantie erlischt, wenn Änderungen vorgenommen wurden, keine Originalteile eingebaut wurden oder wenn der Luftentfeuchter von Dritten repariert wurde.
- Komponenten, wie der Luftfilter, die einem normalen Verschleiß unterliegen, fallen nicht unter die Garantie.
- Die Garantie gilt nur bei Vorlage des original, unveränderten und mit einem Datumsstempel versehenen Kaufbelegs.
- Die Garantie deckt keine Schäden ab, die durch von der Bedienungsanleitung abweichende Handlungen oder durch Vernachlässigung entstehen.
- Die Garantie deckt keine Fehler ab, die durch Schmutz, Chemikalien oder Fremdprodukte verursacht wurden.
- Die Garantie gilt nicht bei Unfallschäden.
- Alle Schadensersatzansprüche, einschließlich für Folgeschäden, sind ausgeschlossen.

Um unnötige Kosten zu vermeiden, empfehlen wir Ihnen, immer zuerst die Bedienungsanleitung sorgfältig zu lesen. Sollte dies zu keiner Lösung führen, rufen Sie Meaco an und wir helfen Ihnen gerne weiter. Dieses Gerät ist nicht zur Verwendung durch Personen (einschließlich Kinder) mit eingeschränkten physischen, sensorischen oder geistigen Fähigkeiten oder mangels Erfahrung und Wissen vorgesehen, sofern sie keine angemessene Aufsicht oder ausführliche Anleitung zur Benutzung des Geräts erhalten haben.

Kinder sollten unter Aufsicht stehen, damit gewährleistet ist, dass sie nicht mit dem Gerät spielen.

Das Gerät wurde nach Großbritannien importiert von;

Meaco (U.K.) Limited Meaco House

Parklands Railton Road

Guildford GU2 9JX

Telefon: 01483 234900

E-Mail: sales@meaco.com

Webseite: www.meaco.com

Fax: 01483 232700

Bitte notieren Sie sich das Kaufdatum und den Ort, an dem Sie den Luftentfeuchter gekauft haben.

Erwerbsdatum.....

Erworben von www.meaco.com (wenn nicht, dann tragen Sie bitte den Namen des Lieferanten ein).

Meaco ist Spezialist für Luftentfeuchter und würde sich über Ihre Anregungen und Fragen zu diesem Luftentfeuchter freuen. Sollten Sie innerhalb des ersten Jahres einen Fehler feststellen, rufen Sie uns bitte an und wenn wir das Problem nicht telefonisch beheben können, holen wir den Luftentfeuchter gerne auf unsere Kosten bei Ihnen ab und reparieren oder ersetzen ihn entsprechend.

Bitte bewahren Sie die Verpackung für den Fall auf.